

C-PACK

Verpackungsmaschinen GmbH



55 PG / min

VAC 929

Made in Germany

„Original-C“
Clipautomat zum
vollautomatischen
Verschließen und
Trennen
von Automatenetzen

“Original-C“ automatic
clipping machine to
close and separate
machine-usable nets
fully automatically

Agrafeuse automatique
«Original-C» pour
la fermeture et
séparation automatique
de filet utilisable pour
automates



Für die Netzverpackung von
Kartoffeln, Zwiebeln,
Zitrusfrüchten und anderen
stückigen Gütern

- andere Produkte auf Anfrage



For packaging potatoes, onions,
citrus fruit and other solid products
in nets

- other products on request



Pour emballer des pommes de
terre, oignons, agrumes et
autres produits en morceaux
sous filet

- autres produits sur demande



Universal-C-PACK-
Netzauszeichnung mit oder
ohne EAN-Barcode



Universal C-PACK net pack label
with or without EAN-barcode



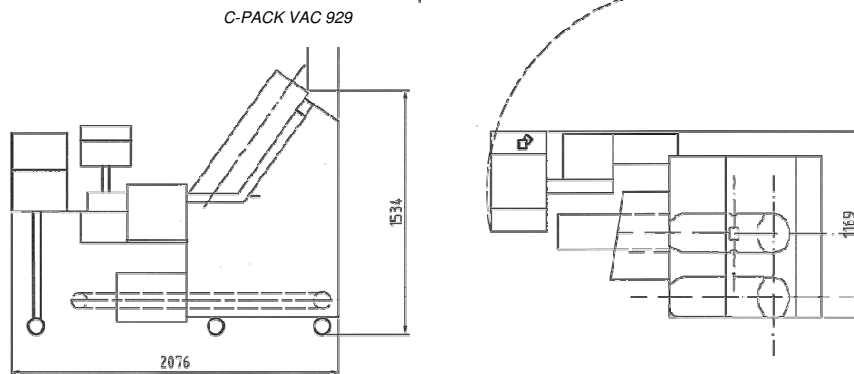
Etiquetage de filet universelle
C-PACK avec ou sans code-
barre EAN

C-PACK

Verpackungsmaschinen GmbH

Kleiner Moorweg 34
25436 Tornesch - Germany

Tel: +49-4122-51173
Fax: +49-4122-55647
e-mail: c-pack@c-pack.com
Internet: www.c-pack.com



Maße gelten für VAC 929

Measurements valid for VAC 929

Mesures valables pour VAC 929

Standardausrüstung:

- Clipkopf 6 mm, ausschwenkbar
- Rohrwechselautomatik für pausenlosen Dauerbetrieb
- Netzabzug mittels Einschiebersystem, Länge des Netzabzugs regelbar über stufenlos verstellbare Netzumlenkwalze
- Mikroprozessor-Steuerung mit grafikfähiger Klartextanzeige
- Netzrohrständer, Netzaufziehkonus
- Programmspeicher

Zubehör:

- Transportgeräte für Auszeichnungsmaterial
- Auszeichnungswerke, um Auszeichnungsfahnen und/oder Stanzetiketten zu bedrucken und fördern
- Thermo-Barcode-Drucker
- Taktband

Technische Daten:

Abpackleistung:

max. 55 Packungen/min, produktabhängig

Elektrischer Anschluss:

230/400 Volt N/PE, 50 Hz, ca. 1,0 kW
(andere Anschlüsse auf Anfrage)

Gewicht:

ca. 650 kg

Packungsgewichte:

0,5 – 5,0 kg (abhängig von der Produktgröße)

Länge der Auszeichnungsfahnen und Stanzetiketten:

120 – 160 mm

Clipmaterial:

Stärke: ca. 0,35 – 0,45 mm

Breite: 5,0 mm

Länge je Clip: ca. 20 mm

Netzrohrdurchmesser, außen:

200 oder 250 mm (andere Durchmesser auf Anfrage)

Einfüllhöhe:

1540 mm

Standard equipment:

- pivotable 6 mm clipping head
- automatic net tube change for continuous operation
- net draw-off with net infeed slide system length of net drawn off infinitely adjustable
- microprocessor control with five-lined clear text display
- net charging cone, net tube stand to allow a quick net tube exchange
- program storage

Supplementary equipment:

- label transporting units
- units for printing onto and transporting label tapes and/or punched labels
- thermo-barcode printers
- intermittent discharge conveyor

Technical Data:

Performance:

max. 55 packages/min, depending on product

Power supply:

230/400 Volt N/PE, 50 Hz, approx. 1.0 kW (other connections on request)

Machine weight:

approx. 650 kg

Package weights:

0.5 – 5.0 kg (depending on size of product)

Length of label tape and punched labels:

120 – 160 mm

Clipping strip:

thickness: approx. 0.35 – 0.45 mm

width: 5.0 mm

clip length: approx. 20 mm

Outer net tube diameter:

200 or 250 mm (others on request)

Infeed height:

1540 mm

Equipement standard:

- tête d'agrafage de 6 mm pivotable
- changement automatique des tubes a filet pour un travail sans interruption
- système d'amenage du filet avec coulisseau, extraction du filet réglable a action progressive
- commande par micro-processeur avec affichage en texte clair à 5 lignes
- cône chargeur et support pour tube
- mémoire de programmes

Equipement supplémentaire:

- unités de transport pour matériel d'étiquetage
- imprimantes pour étiquettes a ruban et/ou étiquettes découpées
- imprimantes thermiques pour code-barres
- tapis d'évacuation intègre

Caractéristiques techniques:

Débit:

max. 55 emb. /min, dépendant du produit

Branchement électrique:

230/400 Volt N/PE, 50 Hz, env. 1,0 kW (autres sur demande)

Poids de la machine:

env. 650 kg

Poids d'emballage:

0,5 – 5,0 kg, (autres sur demande)

Longueur des étiquettes découpées et des étiquettes a ruban:

120 – 160 mm

Fil d'agrafage:

épaisseur: env. 0,35-0,45 mm

largeur: 5,0 mm

longueur de l'agrafe: env. 20 mm

Diamètre extérieur du tube a filet:

200 ou 250 mm (autres diamètres sur demande)

Hauteur d'alimentation:

1540 mm

Technische Änderungen vorbehalten / Subject to technical alterations / Sous réserve de modifications techniques