

Seria A

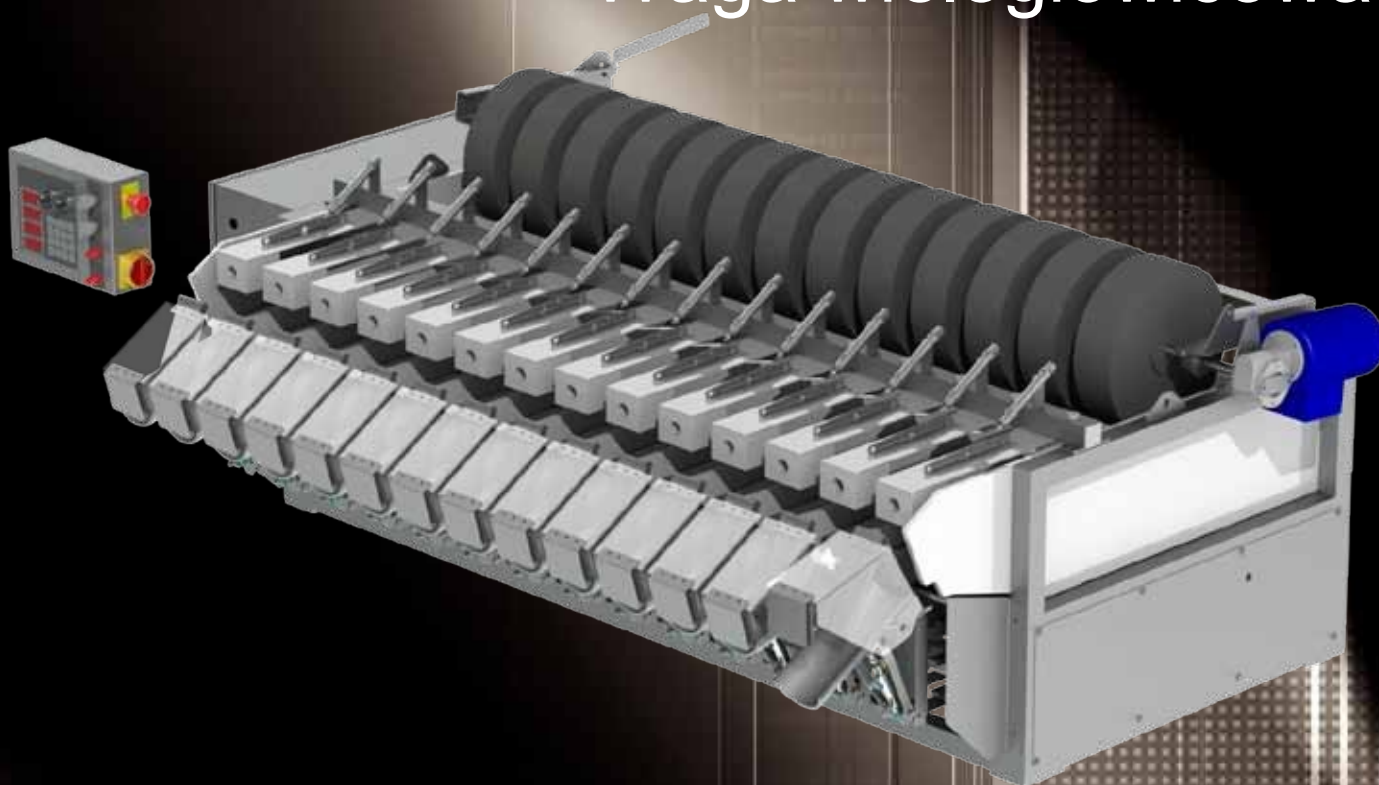


HITECH NEWTEC

the world leaders

Model 2009/2014A

Waga wielogłowicowa



Zaprojektowana specjalnie do jabłek

- Solidna konstrukcja ze stali nierdzewnej
- Łatwy dostęp do czyszczenia
- Delikatne obrotowe szczotki zapobiegają zapychaniu kanałów doprowadzających
- Prosty w czyszczeniu
- Szybka konfiguracja wagi docelowej
- W pełni zautomatyzowana kontrola podawania
- Automatyczne tarowanie
- Może działać z jednym lub kilkoma wyłączonymi kanałami
- Automatycznie sterowany system podawania
- Uwzględniony program zliczania według wagi
- Dostępny z przedłużonymi szalkami ważącymi dla dużych porcji



Model 2009A/2014A

Dane techniczne

Sprężarka:	Min. ciśnienie: 7 Bar/100 psi Zużycie: 150 NI/min
Wymogi elektryczne:	Podłączenie: 230/400 VAC +(N)+PE Zużycie łącznie: 2.5kW
Masa urządzenia:	350 kg (2009A) 453 kg (2014A)

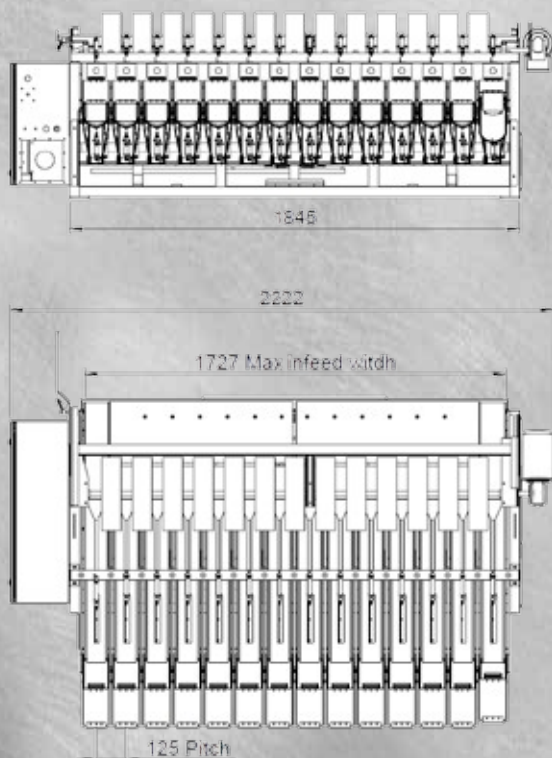
Pojemność

Porcje na minutę do 1,5 kg do 2 kg

2009A Jabłka	24	20
2014A Jabłka	40	40

- Niski koszt posiadania
- Prosty dla użytkownika panel sterowania
- Wiodąca na rynku technologia obsługi
- Połączenie szybkości i dokładności
- Najwyższa niezawodność

2009A



2014A

